

Electricity 1 Answers – NAT 5

1) a) i) 0.2A.

ii) 4.0V.

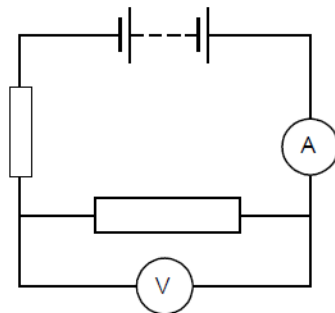
b) i)

| | Lamp 1 | Lamp 2 | Lamp 3 |
|-------------------|--------|--------|--------|
| Voltage (volts) | 4.0 | 4.0 | 8.0 |
| Current (amperes) | 0.2 | 0.2 | 0.4 |

ii) 3.2W.

iii) Electrical -> Light.

2) a)



b) i) Resistor X = 2.5Ω

Resistor Y = 0.2Ω

ii) When the resistance increases the current flowing decreases.

3) a) 2.4Ω.

b) 60W.

4) a) 0.4W.

b) i) 10Ω.

ii) 4V.

c) i) The lamp gets dimmer.

ii) As the resistance increases the current flowing through the lamp decreases.

This will make the lamp dimmer.

5) 120J.

6) a) 2A.

b) 2V.

c) 8W.

7) a) 4.5A.

b) 12V.

c) i) 8Ω .

ii) 2.7Ω .

8) a) S_1 and S_3 .

b) S_2 and S_3 .

9) a) 0.43A.

b) 529Ω . (may vary slightly in rounding current!!!)

10) a) 1.25A.

b) 7.5W.

11) a) Increases.

b) Increases.

c) Decreases.

12) $1.44 \times 10^{-3}W$.

13) 8Ω .

14) a) 50Hz.

b) The peak voltage is greater than 230V. (approx. 325V)

15) X – Variable resistor, Y- Resistor and Z – Fuse.

16) a) 6V.

b) 12W.

17) a) True.

b) True.

c) False.

18) a) 6V.

b) 4.5W.

19) a) To supply electrical energy.

b) (Mobile Phone) battery.

c) A current that changes direction.

20) a)

| | Lamp 1 | Lamp 2 |
|-----------------------------|--------|--------|
| <i>Current</i> (amperes) | 0.2 | 0.2 |
| <i>Voltage</i> (volts) | 6 | 6 |

b) 12V.

c) Circuit 1.

21) a) 6.1A.

b) Reading on ammeter 1 decreases when S is opened.

c) i) ac.

ii) 230V ac.

iii) 50Hz.

22) a) 230V ac.

b) 1.30A.

c) 176Ω. (may vary slightly due to rounding current!!!)

23) a) 4A.

b) 128W.

c) 2560J.

24) a) 1.33Ω.

b) 2.67Ω.

25) a) 184Ω.

b) i) 89.6kWh.

ii) £13.44.